



YTC750 配网电容电流测试仪

用户操作手册

尊敬的顾客

感谢您使用本公司 YTC750 配网电容电流测试仪。在您初次使用该仪器前，请您详细地阅读本使用说明书，将可帮助您熟练地使用本仪器。



我们的宗旨是不断地改进和完善公司的产品，因此您所使用的仪器可能与使用说明书有少许的差别。如果有改动的话，我们会用附页方式告知，敬请谅解！您有不清楚之处，请与公司售后服务部联络，我们定

会满足您的要求。



由于输入输出端子、测试柱等均有可能带电压，您在插拔测试线、电源插座时，会产生电火花，小心电击，避免触电危险，注意人身安全！

◆ 慎重保证

本公司生产的产品，在发货之日起三个月内，如产品出现缺陷，实行包换。三年（包括三年）内如产品出现缺陷，实行免费维修。三年以上如产品出现缺陷，实行有偿终身维修。如有合同约定的除外。

◆ 安全要求

请阅读下列安全注意事项，以免人身伤害，并防止本产品或与其相连接的任何其它产品受到损坏。为了避免可能发生的危险，本产品只可在规定的范围内使用。

只有合格的技术人员才可执行维修。

一防止火灾或人身伤害

使用适当的电源线。只可使用本产品专用、并且符合本产品规格的电源线。

正确地连接和断开。当测试导线与带电端子连接时，请勿随意连接或断开测试导线。

产品接地。本产品除通过电源线接地导线接地外，产品外壳的接地柱必须接地。为了防止电击，接地导体必须与地面相连。在与本产品输入或输出终端连接前，应确保本产品已正确接地。

注意所有终端的额定值。为了防止火灾或电击危险，请注意本产品的所有额定值和标记。在对本产品进行连接之前，请阅读本产品使用说明书，以便进一步了解有关额定值的信息。

- **请勿在无仪器盖板时操作。**如盖板或面板已卸下，请勿操作本产品。

使用适当的保险丝。只可使用符合本产品规定类型和额定值的保险丝。

避免接触裸露电路和带电金属。产品有电时，请勿触摸裸露的接点和部位。

在有可疑的故障时，请勿操作。如怀疑本产品有损坏，请本公司维修人员进行检查，切勿继续操作。

请勿在潮湿环境下操作。

请勿在易爆环境中操作。

保持产品表面清洁和干燥。

—安全术语

警告：警告字句指出可能造成人身伤亡的状况或做法。

小心：小心字句指出可能造成本产品或其它财产损坏的状况或做法。

目录

一、概述	6
二、技术指标	7
三、面板介绍	7
四、测量原理	8
五、PT 接线方式及变比	9
六、使用方法	15
七、PT 变比值的影响	18
八、常见的故障	19

YTC750 配网电容电流测试仪

一、概述

目前，我国配电系统的电源中性点一般是不直接接地的，所以当线路单相接地时流过故障点的电流实际是线路对地电容产生的电容电流。

据统计，配电网的故障很大程度是由于线路单相接地时电容过大而无法自行息弧引起的。因此，我国的电力规程规定当 10kV 和 35kV 系统电容电流分别大于 30A 和 10A 时，应装设消弧线圈以补偿电容电流，这就要求对配网的电容电流进行测量以做决定。

另外，配电网的对地电容和 PT 的参数配合会产生 PT 铁磁谐振过电压，为了验证该配电系统是否会发生 PT 谐振及发生什么性质的谐振，也必须准确测量配电网的对地电容值。

传统的测量配网电容电流的方法有单相金属接地的直接法、外加电容间接测量法等，这些方法都要接触到一次设备，因而存在试验危险、操作繁杂，工作效率低等缺点。

全自动电容电流测试仪，直接从 PT 的二次侧测量配电网的电容电流，与传统的测试方法相比，该仪器无需和一次侧打交道，因而不存在试验的危险性，无需做繁杂的安全措施和等待冗长的调度命令，只需将测量线接于 PT 的开口三角端就可以测量出电容电流的数据。

由于从 PT 开口三角处注入的是微弱的异频测试信号，所以既不会对继电保护和 PT 本身产生任何影响，又避开了 50Hz 的工频干扰信号，同时测试仪的输出端可以耐受 100V 的交流电压，若测量时系统有单相接地故障发生，亦不会损坏 PT 和测试仪，因而无需做特别的安全措施，使这项工作变得安全、简单、快捷，且测试结果准确、稳定、可靠。

该测试仪采用大屏幕液晶显示，中文菜单，操作非常简便，且体积小、重量轻，便于携带进行户外作业，接线简单，测试速度快，数据准确性高，大大减轻了试验人员的劳动强度，提高了工作效率。

二、技术指标

1、测量范围及精度

项 目	6kV 系统	10kV 系统
量 程	三相对地总电容 $C_x \leq 120\mu\text{F}$ 即 $I_c \leq 250\text{A}$	
	$\leq 130\text{A}$ 即 $C_x \leq 120\mu\text{F}$	$\leq 250\text{A}$ 即 $C_x \leq 120\mu\text{F}$
精 度	当 $\leq 10\text{A}$ 即 $3\mu\text{F} \leq C_x \leq 9\mu\text{F}$ ±(读数×10%±5 个字)	当 $\leq 10\text{A}$ 即 $3\mu\text{F} \leq C_x \leq 9\mu\text{F}$ ±(读数×10%±5 个字)
	当 $10\text{A} \leq I_c \leq 130\text{A}$ 即 $9\mu\text{F} < C_x \leq 120\mu\text{F}$ ±(读数×5%±5 个字)	当 $10\text{A} \leq I_c \leq 130\text{A}$ 即 $9\mu\text{F} < C_x \leq 120\mu\text{F}$ ±(读数×5%±5 个字)

2、工作温度：-10~50℃

- 3、相对湿度： $\leq 90\%$
- 4、工作电源：AC 220V $\pm 10\%$ 50 Hz $\pm 1\%$
- 5、外形尺寸：310×300×170 mm
- 6、仪器重量：10 kg

三、面板介绍



图 1 面板介绍

- 1: 接地端
- 2: 打印机：打印测量数据和波形
- 3: 液晶显示屏
- 4: 电流输出端子：输出测量信号，接到 PT 开口三角端
- 5: 测量输出开关
- 6: 输出指示灯
- 7: 复位按钮
- 8: 旋转鼠标

四、测量原理

测试仪是从 PT 开口三角侧来测量配网的电容电流的。其测量原理如图 2 所示。

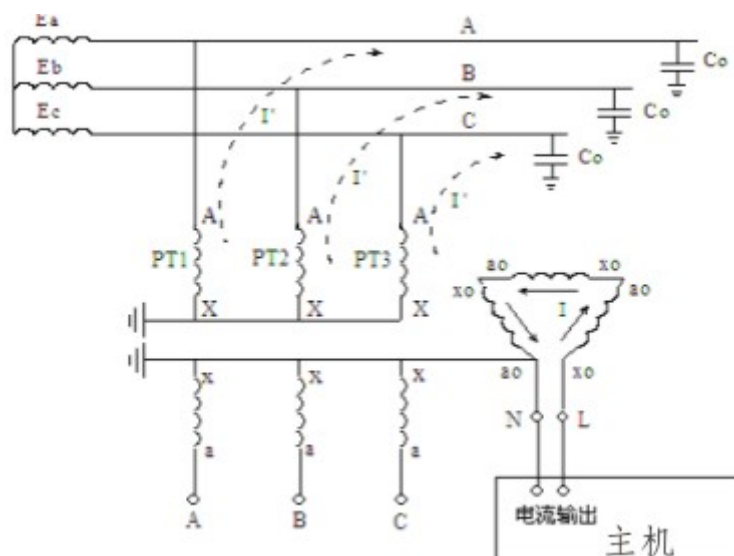


图 2 测量原理图

在图 2 中，从 PT 开口三角注入一个异频的电流（非 50Hz 的交流电流，目的是为了消除工频电压的干扰），这样在 PT 高压侧就感应出一个按变比减小的电流，此电流为零序电流，即其在三相的大小和方向相同，因此它在电源和负荷侧均不能流通，只能通过 PT 和对地电容形成回路，所以图 2 又可简化为图 3。

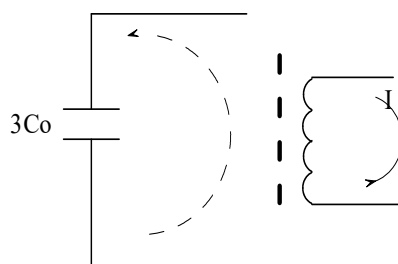


图 3 简化物理模型

根据图 3 的物理模型就可建立相应的数学模型，通过检测测量信号就可以测量出三相对地电容值 $3C_0$ ，再根据公式 $I=3\omega C_0 U_\phi$ (U_ϕ 为被测系统的相电压) 计算出配网系统的电容电流。

五、PT 接线方式及变比

配电网中的 PT 接线方式和 PT 的变比会对测试仪的测量结果产生很大的影响，如果 PT 的接线方式和变比选择不正确，测量结果将不是系统的真实电容电流值，而是真实值乘以两变比之商的平方倍。因此为了测得正确的数据，在测试前必须对配电网中 PT 的接线方式及 PT 变比有一个清晰的了解。目前，我国配电网的 PT 接线方式有以下几种：

1、3PT 接线方式

这种接线方式分“N 接地”、“B 相接地”两种，分别如图 4 和图 5 所示。对于这两种方式，均从 N-L 两端注入测试信号。根据所用 PT 的不同，组成开口三角的二次绕组

第（1）种是 100/3（V）时变比设置为 $\frac{1}{3} \left(\frac{U_L}{\sqrt{3}} / \frac{100}{3} \right)$

第（2）种是 $100/\sqrt{3}$ （V）时变比设置为 $\frac{1}{3} \left(\frac{U_L}{\sqrt{3}} / \frac{100}{3} \right)$

其中 U_L 的配电网系统的线电压，如 6kV、10kV 或 35kV。

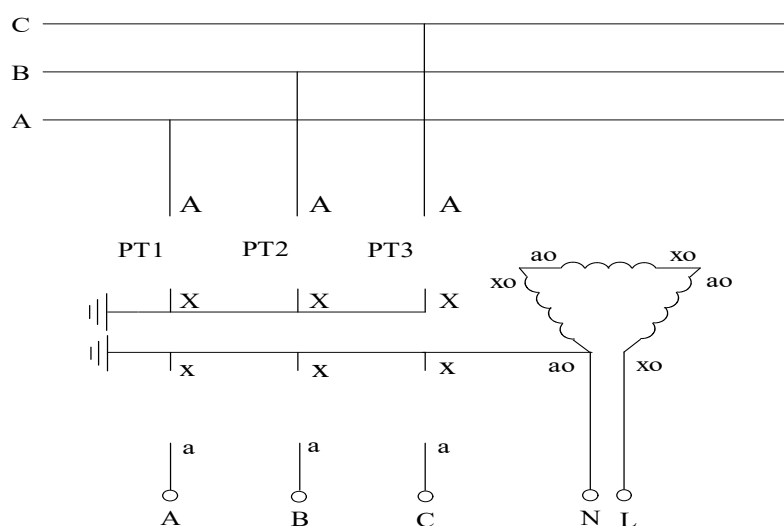


图 4 N 接地方式

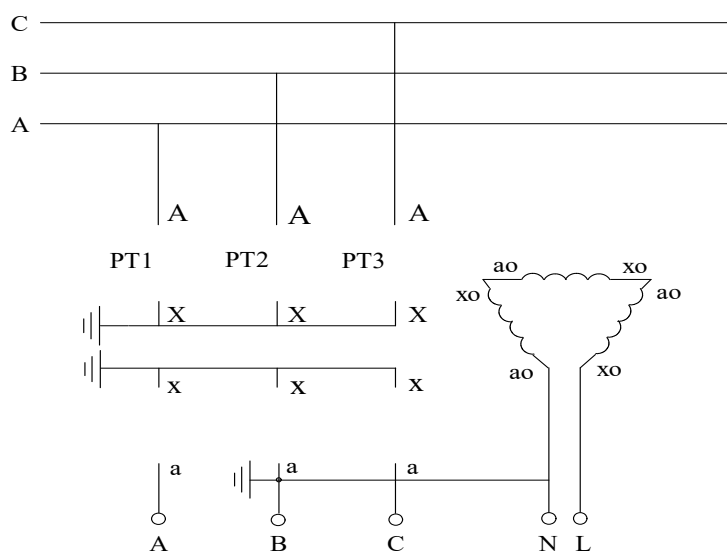


图 5 B相接地方式

图 4、图 5 所示的系统运行方式是从开口三角测量系统容流时所必须的运行方式，而对于一般的配网系统，并不都是处于这样的运行方式下，例如在系统中还接在消弧线圈、PT 高压侧中性点接有高阻消谐器、PT 开口三角接有二次消谐装置等。这时，为了使用 YTC750 型全自动电容电流测试仪进行容性电流的测量，必须将运行方式转换为图 4 或图 5 所示的运行方式。

常见的采用 3PT 接线方式的配网其运行方式如图 6 所示：

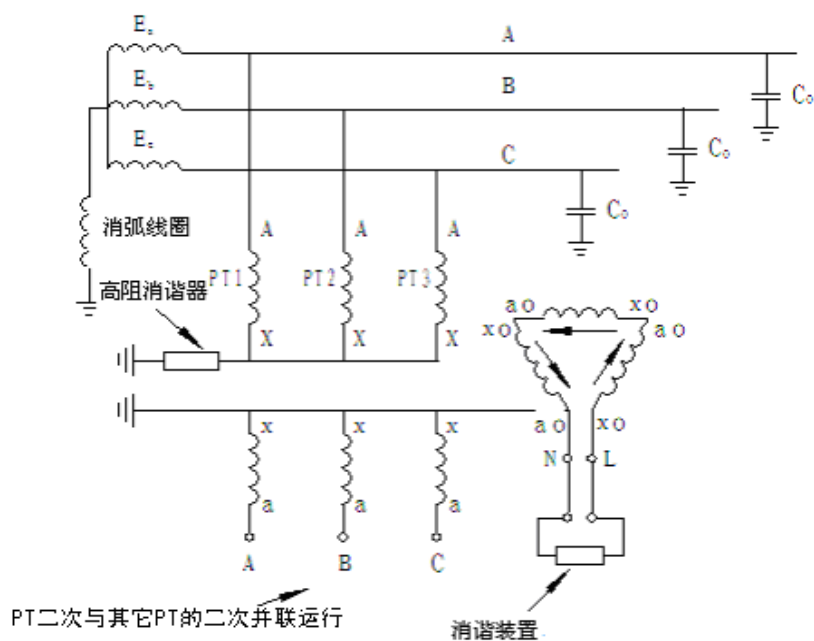


图 6 常见的采用 3PT 接线方式的配网运行方式

这时，使用“电容电流测试仪”测量配网电容电流前必须完成以下操作：

1 检查测量用的 PT 高压侧中性点是否安装高阻消谐器，如有，将其短接。从测量原理可知，选用哪组 PT 进行测量，我们就只考虑这组 PT 的接线情况。而无需关心系统内的其他 PT 的情况。

2 如果系统中有些 PT 安装高阻消谐器，有些没安装，则完全可以从没有安装高阻消谐器的 PT 进行测量，这样可以省去短接消谐器的工作。

3 检查消弧线圈是否全部退出运行。在有电气联系的被测电压等级系统中所有消弧线圈均要退出运行，并非只退出该变电站的消弧线圈。同时只考虑被测电压等级的情况，无需考虑其他电压等级的情况。例如，被测变电站 A 为 10kV 系统，并通过联络线与变电站 B 的 10kV 系统相连，变电站 A 有 2 台消弧线圈，变电站 B 有 1 台消弧线圈，则测量时有电气联系的这 3 台消弧线圈均要退出运行；而 35kV 系统有无消弧线圈则无需考虑。

4 退出 PT 开口三角的消谐装置。如果经过实测证明，开口三角所接的某些厂家某些型号的二次消谐装置对测量结果没有影响，则消谐装置可以不退出运行。一般对于微电脑控制的消谐器，其只有在系统有谐振发生时才动作，该类消谐器一般对测量无影响。

5 如果 PT 二次侧并列运行（很少见），则将其改为单独运行。

6 确保将“电容电流测试仪”的电流输出端正确接到图 4 的开口三角 N-L 上。一般在二次的端子编号为 N600 和 L630。为了确保连接正确，可以按下列方法进行检查：

①用万用表分别测量 PT 二次侧三相电压和开口三角电压；

②将三相电压中的最大值减去最小值得到的差和开口三角电压比较，如果两者差不多，就说明找到的开口三角端是正确的；如果两者差别很大，则说明

没有正确找到开口三角端。

7 例如，测量得到三相电压分别为 61V、60V、59.5V，则正确的开口三角电压应为 1.5V 左右，如果测量得到的开口三角电压仅为 0.2V，说明找到的开口三角端不正确或 PT 开口三角连线已经断开（在现场实测中发现有多个变电站的 PT 开口三角连线断开情况）。

8 设置正确的 PT 变比，PT 一般是采用 100/3V 的二次绕组连接成开口三角，但也有特殊的情况，有些变电站的 PT 采用 100V 二次绕组组成开口三角。为了确保选择变比的正确，可以通过测量组成开口三角的各绕组的电压来确定。

完成以上操作后，就可以运用 YTC750 型配网电容电流测试仪进行准确测量电容电流了。

2、4PT 接线方式

在测量中，如系统有 3PT 的接线 PT，尽量从 3PT 中测量，尽量避免采用 4PT 接线方式。

大部分变电站中的 4PT 的接线方式有两种接法，分别如图 7 和图 8 所示。对于图 7 中这种 4PT 的接线方式，组成星形的三个 PT 的开口三角侧被短接，系统零序电压由第四个 PT 的测量线圈来测量，各相电压分别从 A-N、B-N、C-N 端测量。这种接线方式下，系统单相接地时 N-L 端的电压为 57.7V。

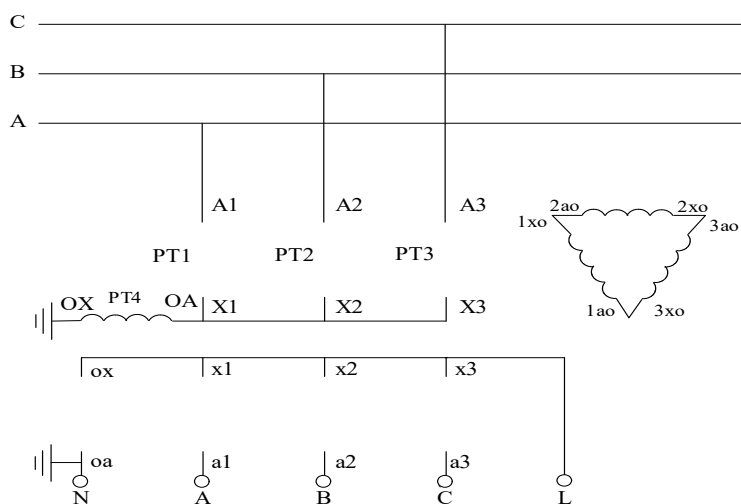


图 7 4PT 接线方式一

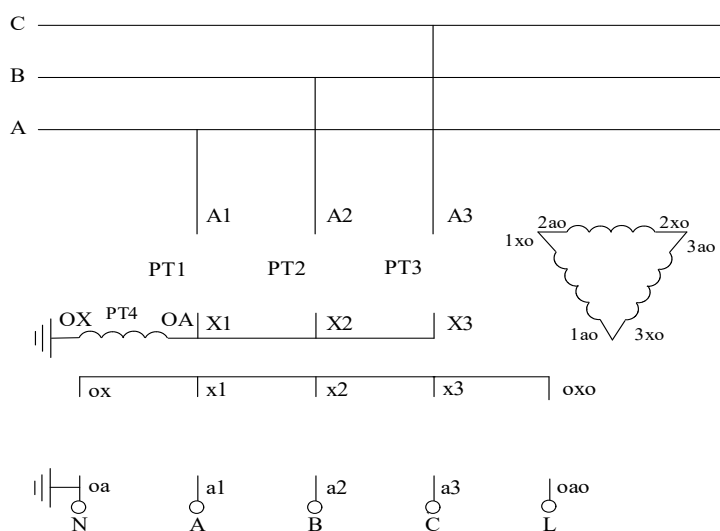


图 8 4PT 接线方式二

图 8 中的接线和图 7 中的接线唯一区别是在 N—L 端串接入第四个 PT 的 33V 二次线圈，这样当系统单相接地时，N—L 两端电压为 91V（即 57.7V+33.3V）。

在图 7 和图 8 中，测量信号都是从 N-L 端注入。

在图 7 中，零序 PT（即第 4 个 PT）的二次零序绕组是 ox-oa 绕组，其电压通常 $100/\sqrt{3}$ 为 v，则测量时 PT 变比为 $(\frac{U_L}{\sqrt{3}} / \frac{100}{\sqrt{3}})$

在图 8 中，零序 PT（即第 4 个 PT）的二次零序绕组是由主绕组 ox-oa 绕组和副绕组 oxo-oao 串联组成，主绕组 ox-oa 的电压为 $100/\sqrt{3}$ (V)，副绕组 oxo-oao 的电压为 100/3V，则测量时 PT 变比为 $(\frac{U_L}{\sqrt{3}} / \frac{100}{\sqrt{3}} + \frac{100}{3})$ 其中， U_L 为的配电网系统的线电压，如 6kV、10kV 或 35kV。

第三种 4PT 接线方式如图 9 所示。这种接线方式比较少见，但在系统中还是存在。在图 9 中这种接线方式三相 PT 的三个二次辅助绕组即：1ao-1xo、2ao-2xo、3ao-3xo 组成开口三角 L601-L602，oa-ox 和 oao-oxo 为零序 PT 的两个二次绕组，它们与开口三角 L601-L602 组成一个大的开口三角 N600-L601。

对于这种接线方式，将 L601 和 L602 短接，并从 N600 和 L601 端注入测量电流。

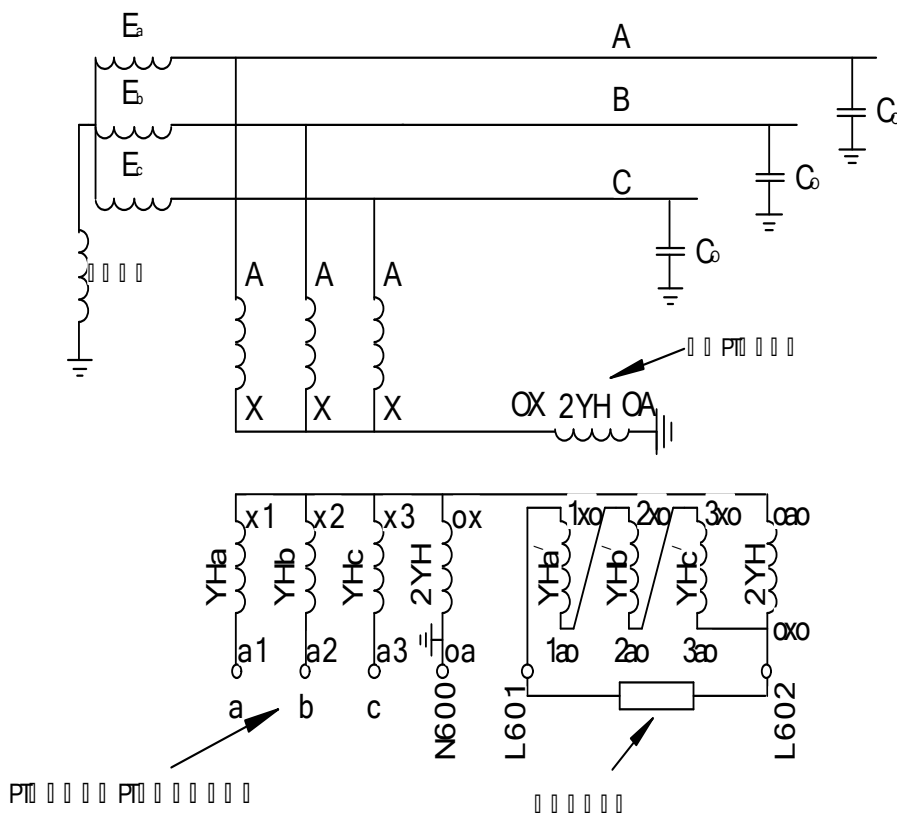


图 9 4PT 接线方式三

对于 4PT 的接线方式，当被测的三相对地电容小于 10 微法时（10KV 电容电流约为 20A），测量结果是准确的。但当被测电容太大时，测量结果就会随电

容的增大而偏差较多。如果比较准确测量，可将 4PT 接线的运行方式转变为 3PT 的运行方式，然后按前面所述的 3PT 方式进行测量。

将 4PT 接线的运行方式转变为 3PT 的运行方式的方法如下：

(1) 对于 4PT 的接线方式一和方式二，将第四个 PT 高压侧短接，并将被短接的开口三角侧打开，从打开两侧注入电流测量即可。这时 4PT 接线的运行方式就完全变成了 3PT 的运行方式。

(2) 对于 4PT 的接线方式三，将零序 PT 即图 9 中所示的 PT4 的高压绕组短接，将仪器的电流输出端接到图 9 中所示的开口三角 L601-L602，就可以开始测量了。其接线图如图 10 所示。

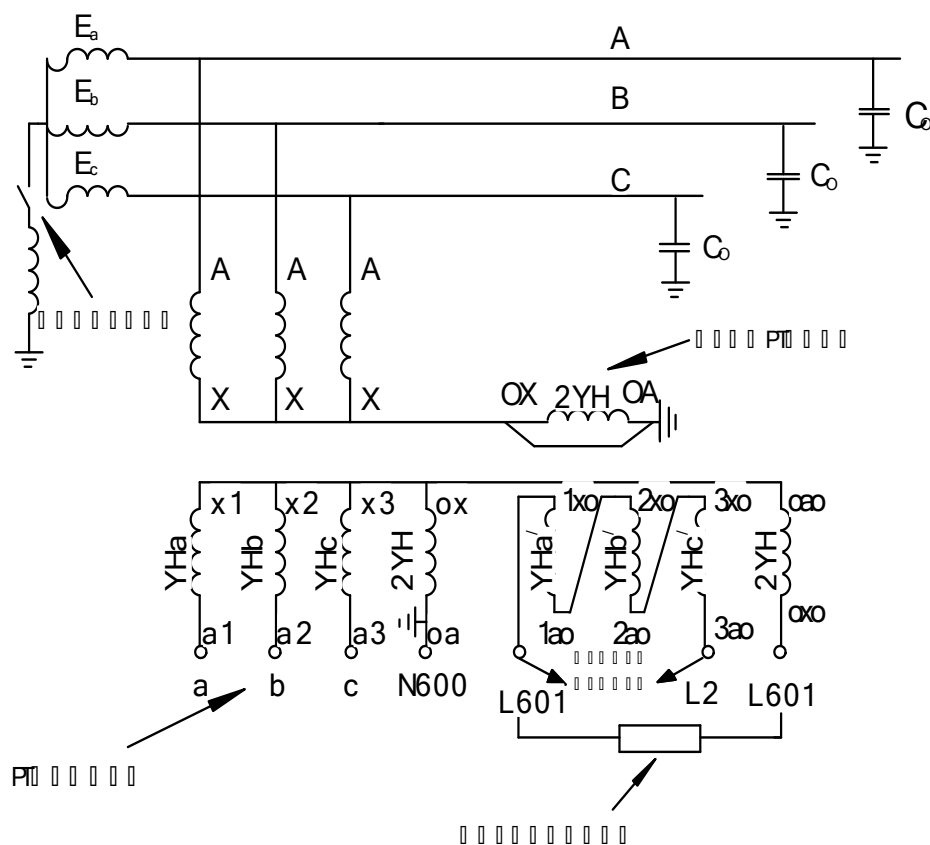


图 10 4PT 接线方式转变为 3PT 接线方式测量示意图

六、使用方法

1、首先将仪器可靠接地。

2、按图 12 接线，将测试仪的电流输出端与 PT 开口三角端连接，对于 4PT 接线方式的系统，则将仪器的电流输出端与图 4 或图 5 中所示的 N-L 端相连即可。

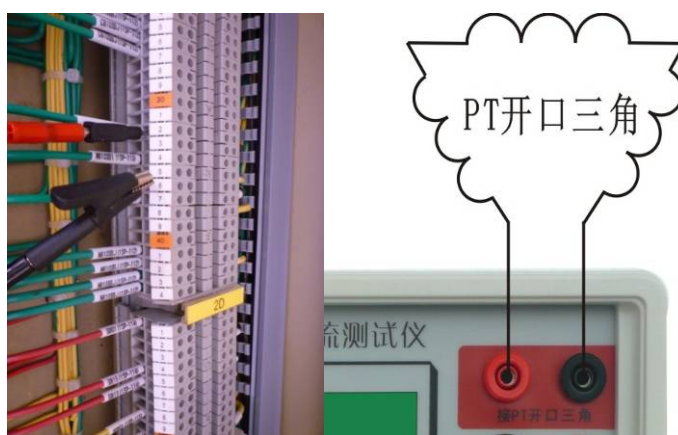


图 12 测量接线图

3、接通电源后，面板上绿色发光二极管点亮，仪器进入图 13 开机界面。

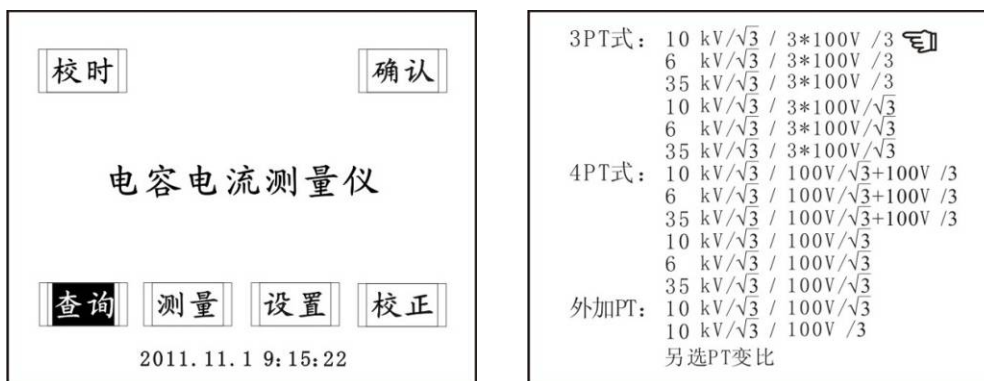


图 13 开机界面

图 14 设置 PT 变比画面

旋转鼠标，将光标移至**设置**位置，再按**确认**键进入图 14 设置菜单。

根据菜单选项，按确定选取正确的 PT 变比。选中后出现图 15 确认 PT 变比画面，此时不需要任何变动，直接按动旋转按钮。。

◆ 保存设置变比值

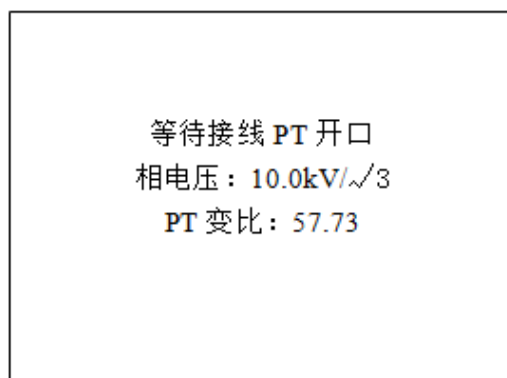


图 15 确认 PT 变比画面



图 16 保存设置

◆ 开始测量

在开机界面旋转鼠标选中**测量**，在光标处于图 2 主画面 **测量**位置时，按**确认**键，，仪器开始进入自动测量状态，屏幕显示图 17 测量扫频**自动扫频测量**，**请等待 45 秒 . . .**。

此过程持续约 45 秒左右。

测量完成后，仪器会将测试结果显示在屏幕中间，如图 18 测量结果显示。

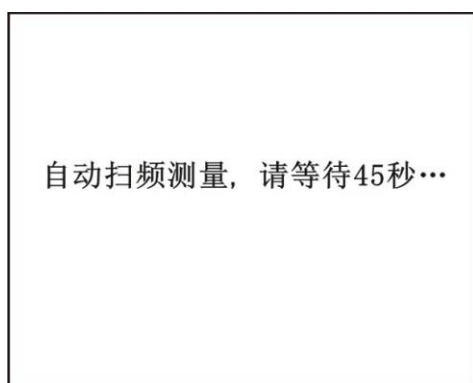


图 17 测量扫频过程

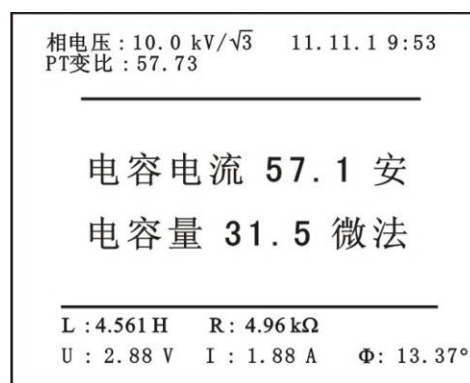


图 18 测量结果显示

旋转鼠标后会在屏幕下方显示下图:

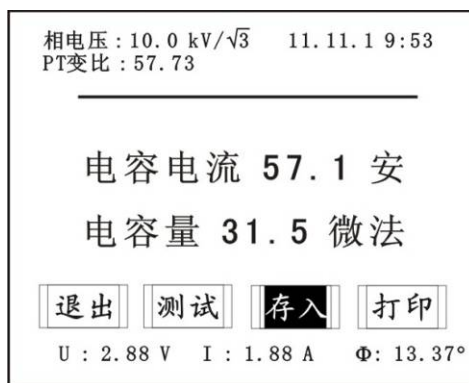


图 19 存入测量数据

选择`测试`, 进入抗干扰测量状态。

选择`存入`, 进入存储测量数据状态。

选择`打印`, 仪器自动打印本次测量结果;

选中`退出`, 进入下一画面, 此画面为储存画面:



图 20 存入数据



图 21 清除数据记录

退出 选中退出，进入清除测试记录。

加 1 选中加 1，将本次测量结果存入第 2 组，本仪器共能储存 256 组记录。

减 1 选中减 1，将本次测量。结果存入第 255 组。

确认 按确认后将数据存入第 1 组。

进入主画面，旋转鼠标选中查询，按**确认**键进入查询菜单。



图 22 查询测量记录

退出 选中退出，仪器反回主画面。

加 1 选中加 1，将查询第 2 组记录。

减 1 选中减 1，将查询第 255 组记录，本仪器共能存储 256 组记录

确认 选中确认，将查询第 1 组记录。

七、PT 变比值的影响

由于该测试仪是从 PT 的二次侧测量系统的对地电容值，从而计算出系统的电容电流值，因此 PT 的变比和 PT 的接线方式直接影响测量结果。

如果现场测量中 PT 的变比与测试仪的中默认可选值不同，则必须经过归算才能得到正确的测量结果。系统对地电容测量值的归算公式为：

$$C_{\text{真实}} = C_{\text{显示}} \left(\frac{k_{\text{默认}}}{k_{\text{真实}}} \right)^2$$

也就是说，真实的对地电容值等于测试仪显示值乘以一个修正系数，这个修正系数等于测试仪默认变比和 PT 真实变比商的平方。得到电容值后就可以利用公式 $I = 3\omega C_0 U_\phi$ (U_ϕ 为被测系统的相电压) 计算出系统电容电流值。

使用电容电流测试仪可以测量中性点不接地的任意电压等级电网的电容电流，考虑到仪器使用的方便性，本测试仪仅提供了配电网常见的电压等级以供选择，但本测试仪同样可以应用于其他电压等级的电网。这时，由于实际的 PT 变比与测试仪提供选择的变比不同，就存在一个测量结果归算的问题，归算就是将测量结果乘以一个归算系数，具体的归算方法如下：

选择一个与真实电网线电压等级 U_2 相近的“系统线电压” U_n ，测量方法和上述介绍的方法完全相同，根据上述的归算公式就可以知道：将测量出的电容值乘以归算系数 $(U_n / U_2)^2$ 就是所测系统真实的电容值，而电容电流的真实值则是显示值乘以 (U_n / U_2) 。

例如，测量电压等级为 18.5kV 的发电机系统，由于本测试仪没有提供 18.5kV 系统线电压供选择，可以在测试仪中选择“系统线电压” 为 10kV 进行

测量，这时测试仪则以 10kV 为默认值，而系统实际的 PT 变比是以 18.5kV 为基准的，因此必须将电容的测量结果乘以系数 $(10/18.5)^2=0.292$ 后才是真实的电容测量结果，电容电流的真实值则是显示结果乘以 $(10/18.5)=0.54$ 。同样，也可以选择“系统线电压”为 35kV，但这时电容量的归算系数是 $(35/18.5)^2=3.579$ ，电容电流的归算系数是 $(35/18.5)=1.892$ 。

八、常见的故障

故障现象	故障原因及解决办法
开机后显示屏无显示	<ol style="list-style-type: none"> 1、AC220V 电源接触不良 2、电源保险管损坏
测量时电压、电流波形极不稳定，测试结果相差非常大	<ol style="list-style-type: none"> 1、检查 PT 的开口三角电压是否大于 5V 2、开口三角端是否找错 3、检查电网的中性点补偿装置是否已退出
电压调至 2V 时还没有电流波形或电流值很小（只有 300mA 以下）	<ol style="list-style-type: none"> 1、接线错误，测量回路开路 2、PT 开口三角的二次回路开路 3、电流输出端的保险管损坏

