

## 尊敬的顾客

感谢您购买本公司 YTC607 电缆刺扎器。在您初次使用该仪器前，请您详细地阅读本使用说明书，将可帮助您熟练地使用本仪器。



我们的宗旨是不断地改进和完善公司的产品，因此您所使用的仪器可能与使用说明书有少许的差别。如果有改动的话，我们会用附页方式告知，敬请谅解！您有不清楚之处，请与公司售后服务部联络，我们会满足您的要求。



由于输入输出端子、测试柱等均有可能带电压，您在插拔测试线、电源插座时，会产生电火花，小心电击，避免触电危险，注意人身安全！

## ◆ 慎重保证

本公司生产的产品，在发货之日起三个月内，如产品出现缺陷，实行包换。三年（包括三年）内如产品出现缺陷，实行免费维修。三年以上如产品出现缺陷，实行有偿终身维修。

## ◆ 安全要求

请阅读下列安全注意事项，以免人身伤害，并防止本产品或与其相连接的任何其它产品受到损坏。为了避免可能发生的危险，本产品只可在规定的范围内使用。

**只有合格的技术人员才可执行维修。**

一防止火灾或人身伤害

**使用适当的电源线。**只可使用本产品专用、并且符合本产品规格的电源线。

**正确地连接和断开。**当测试导线与带电端子连接时，请勿随意连接或断开测试导线。

**产品接地。**本产品除通过电源线接地导线接地外，产品外壳的接地柱必须接地。为了防止电击，接地导体必须与地面相连。在与本产品输入或输出终端连接前，应确保本产品已正确接地。

**注意所有终端的额定值。**为了防止火灾或电击危险，请注意本产品的所有额定值和标记。在对本产品进行连接之前，请阅读本产品使用说明书，以便进一步了解有关额定值的信息。

**请勿在无仪器盖板时操作。**如盖板或面板已卸下，请勿操作本产品。

**使用适当的保险丝。**只可使用符合本产品规定类型和额定值的保险

丝。

避免接触裸露电路和带电金属。产品有电时，请勿触摸裸露的接点和部位。

在有可疑的故障时，请勿操作。如怀疑本产品有损坏，请本公司维修人员进行检查，切勿继续操作。

请勿在潮湿环境下操作。

请勿在易爆环境中操作。

保持产品表面清洁和干燥。

#### —安全术语

---

警告：警告字句指出可能造成人身伤亡的状况或做法。

---

---

小心：小心字句指出可能造成本产品或其它财产损坏的状况或做法。

---

## 目录

一、概述.....	5
二、主要参数和面板说明.....	5
三、电缆扎伤器现场接线.....	7
四、操作使用方法.....	8
五、注意事项.....	10
六、装箱清单.....	10

## 一、概述

我国电力系统每年都会发生人工锯错带电电缆的人命事故。本装置可以彻底解决这个问题，它采用遥控自动扎伤装置，在现场对相关电缆进行一次破坏扎伤。若电缆带电，扎伤瞬间电缆有火爆现象，否则电缆不带电。

在电力电缆施工过程中，对已敷设好的电缆进行迁移、故障维修时，往往要对相关电缆进行锯断处理。为了确保操作人员人身安全万无一失。首先要对现场将要处理的电缆进行身份确认。特别是要对相关电缆带电与否进行判断。在确认无误后才能对相关的电缆再进行锯断处理。

确认现场相关电缆身份的方法通常有两种：通过原始设计施工记录进行确认；通过电缆带电或不带电识别仪现场进行确认。绝对不出问题的确认电缆是否带电的方法目前只有采用机械扎伤使电缆相对地或对相短路的方法进行判别：人工机械扎伤和遥控自动扎伤。

## 二、主要参数和面板说明

主要由控制器，遥控器，扎伤枪体组成，是我公司自主精心研发的产品，百发百中。

### 1、主要参数：

★ 单枪体一次只能在电缆上产生一处短路点，双枪一次同时在电缆上产生两处短路点。

★ 采用无线遥控方式控制，遥控距离 10 米以上，可以隔墙遥控，安全性能可靠性高于红外。控制线长 5 米。

★ 交、直流两用，内置 10Ah 锂电池，带电时间长，连续工作 10 个小时以上。

★ 卡具口径宽：30-150mm。

★ 体积小、重量轻，非常适合野外使用

★ 工作电源：AC 220V±10% 50Hz/DC 12V 3A

★ 控制器：270×230×120mm 2.5kg

整 套：470×380×210mm 15.5kg（双枪 506S）

扎钉规格表：

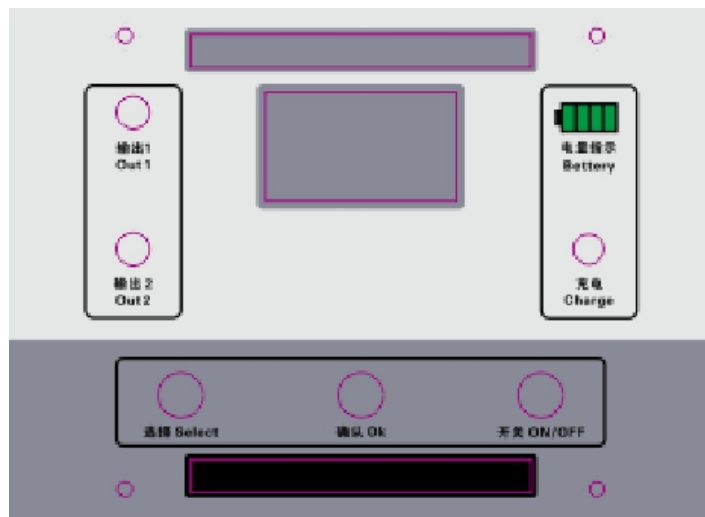
电缆 直径 mm	30	40	50	60	70	80	90	100
射钉 规格	PS27C8		PS37C8		PS47C8		PS57C8	

子弹威力表:

规格	黑	蓝	黄	红	推荐使 用	35kV 及以下	35kV 以上
威力	最小	小	中	大		用 S1 黄	用 S1 红

标配: S1 红 (威力 5 级) 弹 50 发, PS57C8 射钉 50 枚

## 2、面板说明



控制器图



遥控器图

三挡开关: “I 档” AC 220 工作 “0 档” 不工作

“II 档” 当接 AC220V 电池充电/不接 AC220V 电池供电

充电指示: “II 档” 插 220 电池充电过程为红色, 充满后为绿色。

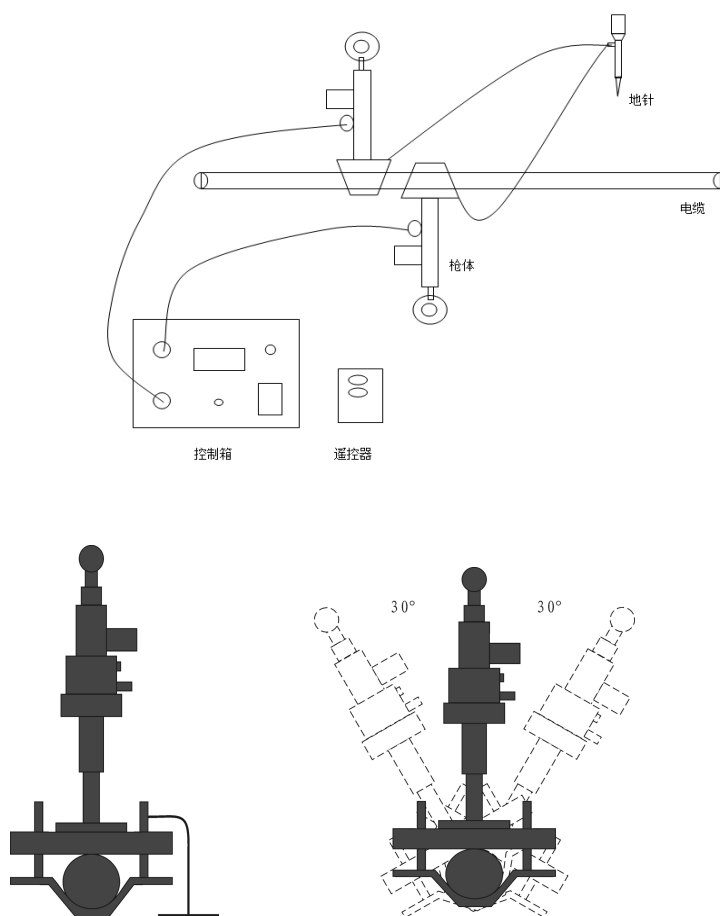
输出及指示: 输出 1、2 分别接枪体 1、2, 当有输出时指示灯亮。

工作指示：当开关打开后，指示灯亮说明工作可以开始。

电量指示：当内置电池工作时实时指示电池电量。

遥控器： 遥控器两个按钮(A. B)对应控制器的输出 1，输出 2。（点击按钮，相应的输出指示灯会亮，说明仪器工作正常）

### 三、电缆扎伤器现场接线



说明：当单枪体时只接一个枪体；当双枪体时，两枪体夹角不大于 120 度。在进行电缆扎伤的过程中，枪体必须接地

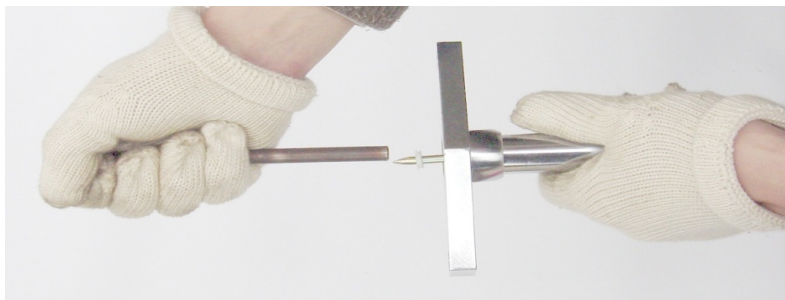
## 四、操作使用方法

### 1、枪体操作步骤

a) 拧开手动螺母，将扎伤器分离为前后两部分。



b) 将扎钉装入钉管内，用通条通到底。



c) 将被扎电缆与相邻电缆用相应隔离带隔离，以防止扎伤相邻电缆。

d) 将扎伤器前半部分用卡子卡在电缆上，拧紧碟形螺母。

e) 将子弹装入弹膛内，将扎伤器后半部分装上，并拧紧手动螺母。



f) 手指扣住拉环拉出，听到扳机挂上的声响，并确认松手后，拉环不再向前动。此时扎伤器的准备工作完成，可在遥控器、控制器的控制下进行扎伤动作过程。





双枪操作与单枪类似，区别是双枪，俩枪体摆放成小于  $120^\circ$  角，保证完全扎伤电缆。

**郑重提示：**此时一定要管理好遥控器，因为当控制线连接好打开开关后，遥控器一按就可以扎伤电缆。所以一定要在确认现场人员撤离并安全的情况下才可以进行扎伤。

安装完枪体以后按接线图，用专用控制电线（5m）把控制器和扎伤器枪体连接起来（插入各自的航空插座），插好地钎或找可靠的接地点，并把地线连到枪体上，再做好其他的准备工作。

## 2、现场接线图



最后，打开控制器电源，依次按击遥控器按钮，即可完成操作。

**注意：**人和控制器尽量远离扎伤器枪体

## 3、扎伤器的拆卸：

a) 控制器的“电源”开关断开；松开固紧电缆的卡子，取下扎伤器枪体；

- b) 松开手动螺母，取下扎伤器枪体后半部分；
- c) 取出装弹块，将射击完后的空弹壳快速顶出。

#### 4、扎伤器的维修保养：

为了使扎伤器保持良好的工作状态，请在每次使用结束后，将扎伤器枪体擦拭干净，每射击 5 次左右时，请使用所附清理工具对枪体进行清理

## 五、注意事项

电缆扎伤装置 操作注意事项

1. 先给扎伤器枪体装好子弹并安装于被测电缆上；
2. 将扎伤器与枪体相连并锁紧；
3. 确认无误后打开控制器电源开关；
4. 再次确认无误后小心拉起扎伤器枪栓；
5. 远离扎伤器 5 米以上，用遥控器遥控操作。

## 六、装箱清单

控制箱	1 个	
遥控器	1 个	
枪体	2 个	（单枪 1 双枪 2）
扎伤器连接线	2 根	（单枪 1 双枪 2）
地针	1 根	
地线	2 根	（单枪 1 双枪 2）
子弹	一盒	
钉子	一盒	
试管刷	1 个	
一字螺丝刀	1 个	
套筒	1 个	
电源线	1 根	