

**湖北仪天成电力设备有限公司
出厂检验报告**

产品名称：YTC850-216kVA/216kV/36kV 调频式串联谐振试验装置

出厂编号：1109016

检验时间：2011年9月15

1、产品名称及主要技术参数

1.1 主要技术参数

额定总容量：216kVA

额定频率：30~300Hz

额定电压：216kV

额定总电流：1A

固定电抗器电感量：各 135H

制造日期：2011.09

1.2 成套装置组成

1.3.1 DK-36kVA/36kV 高压电抗器 6 台

1.3.2 JLB-12kVA/1kV/3kV/5kV/15kV/0.4kV 激励变压器 1 台

1.3.3 YTC850-12kW/380V 变频电源 1 台

1.3.4 FRC-200kV/1000pF 电容分压器 1 台

1.3.5 配线若干（见装箱清单）

2、试验设备

BBC-V 型变压器组别变比测试仪

兆欧表（2500V，2500MΩ）

UT2004 型数字万用表

QJ23 型直流单臂电桥

3、试验环境

温度：28℃ 湿度：75%RH

4、试验标准依据

GB10229-77 《电抗器》

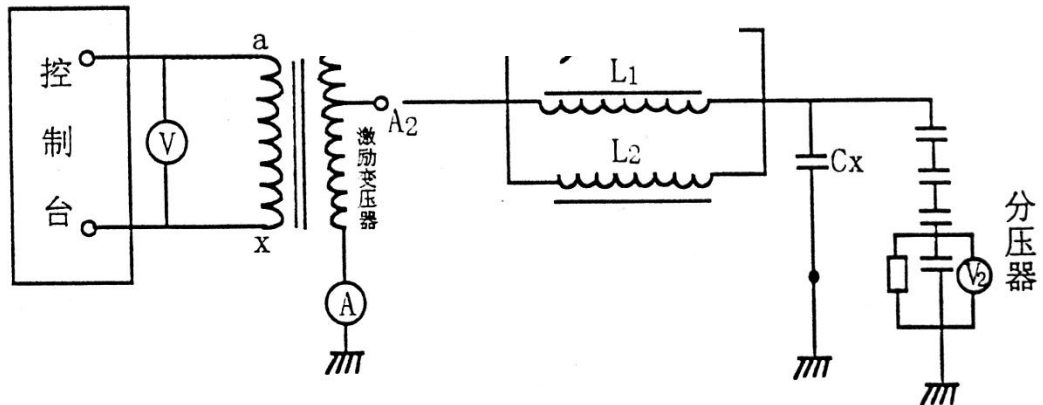
GB1094 《电力变压器》

GB50150-2006 《电气装置安装工程电气设备交接试验标准》

DL/T 596-1996 《电力设备预防性试验规程》

GB1094.1-GB1094.6-96 《外壳防护等级》
 GB2900 《电工名词术语》
 GB/T16927.1~2-1997 《高电压试验技术》

5、试验原理接线图



6、试验数据

6.1 成套装置调频调谐特性

6.1.1 6台电抗器串联试验特性

电容量 (nF)	激励电压 (V)	试验频率 (HZ)	电抗器 输出电流 (A)	电抗器 输出电压 (kV)	品质因数 (Q)	噪音 (dB)	结果
0.0285	2813	150.6	1.2	220	78.2	30	合格

7、DK-36kVA/36kV 高压电抗器

7.1 产品技术参数

额定容量：36kVA

额定电压：36kV

额定电流：1A

额定频率：30~300Hz

电感值：135±5%

制造日期：2011.09

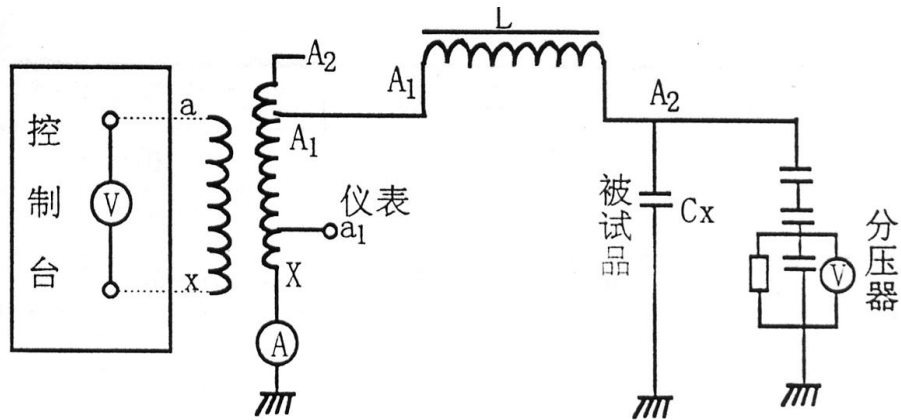
产品编号：1109016C1, 1109016C2, 1109016C3, 1109016C4, 1109016C5,
1109016C6

7.2 试验环境条件

温度：28℃

湿度：75%RH

7.3 试验原理接线图



7.4 试验数据

7.4.1 外观检查

检查要求	检查情况	检查结论
涂漆或喷塑保护，保护层光亮无漏喷点，无锈斑	涂漆或喷塑保护，保护层光亮无漏喷点，无锈斑	合格
外表面应无明显凸凹变形现象	外表面应无明显凸凹变形现象	合格
接线端标志清晰，无漏挂、错挂	接线端标志清晰，无漏挂、错挂	合格

7.4.2 结构检查

检查要求	检查情况	检查结论
所属类别：绝缘筒式	无气囊	合格
应有可靠的接线，接线处有明显的接地符号或标明接地字样	有	合格
应有供搬运用的槽	有	合格

7.4.3 绝缘电阻测量

序号	被试绕组	要求值 (MΩ)	实测值 (MΩ)
1109016C1	线圈→铁芯及地	≥1000	2500
1109016C2	线圈→铁芯及地	≥1000	2500
1109016C3	线圈→铁芯及地	≥1000	2500
1109016C4	线圈→铁芯及地	≥1000	2500
1109016C5	线圈→铁芯及地	≥1000	2500
1109016C6	线圈→铁芯及地	≥1000	2500

7.4.4 绕组直流电阻测量

序号	被试绕组	电阻 (Ω)
1109016C1	A-X	302
1109016C2	A-X	305
1109016C3	A-X	303
1109016C4	A-X	305
1109016C5	A-X	303
1109016C6	A-X	305

7.4.5 电感值测量

序号	要求值	试验电压 (V)	试验电流 (A)	电感量实测值 (H)
1109016C1	135 \pm 5%	10000	0.236	134.7
1109016C2	135 \pm 5%	10000	0.235	135.5
1109016C3	135 \pm 5%	10000	0.233	136.7
1109016C4	135 \pm 5%	10000	0.237	134.4
1109016C5	135 \pm 5%	10000	0.235	135.5
1109016C6	135 \pm 5%	10000	0.236	134.7

7.4.6 外施耐压试验

序号	要求值 (kV)	外施耐压试验值	持续时间	试验结果
1109016C1	36kV	36kV	60s	合格
1109016C2	36kV	36kV	60s	合格
1109016C3	36kV	36kV	60s	合格
1109016C4	36kV	36kV	60s	合格
1109016C5	36kV	36kV	60s	合格
1109016C6	36kV	36kV	60s	合格

7.4.7 调频谐振感应耐压试验和品质因数测量及噪音测量

序号	激励电压	电抗器 输出电压	输出 电流	谐振频率 (Hz)	品质 因素	噪音	备注
1109016C1	503V	36.0kV	1A	248.8	71.5	35dB	耐压 5 分钟合格
1109016C2	510V	36.7kV	1A	250.5	71.9	35dB	
1109016C3	507V	36.6kV	1A	247.8	72.2	35dB	
1109016C4	501V	36.4kV	1A	249.3	72.6	35dB	
1109016C5	500V	36.3kV	1A	248.6	72.6	35dB	
1109016C6	511V	36.9kV	1A	249.3	72.2	35dB	

7.5 结论

以上各项试验符合标准，该固定电抗试验合格。

8、JLB-12kVA/1kV/3kV/5kV/15kV/0.4kV 激励变压器

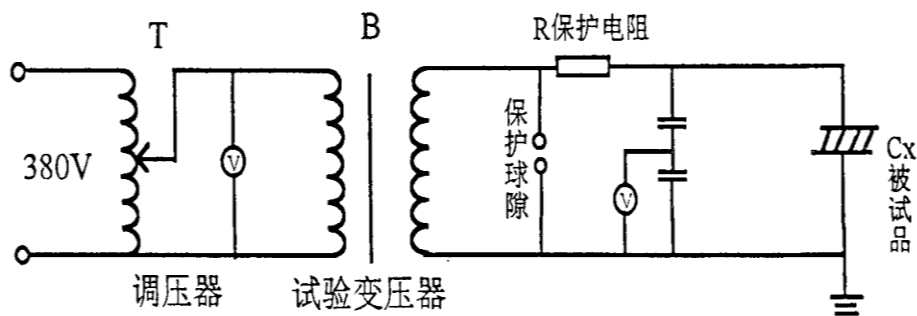
8.1 产品技术参数

额定容量：12kVA
 额定输入电压：400V
 额定输入电流：30A
 额定输出电压：1/3/5/15kV
 额定输出电流：12/4/2.4/0.8A
 额定频率：30~300Hz
 制造日期：2011.09
 产品编号：1109016B

8.2 试验环境条件

温度 28℃ 湿度 75%RH

8.3 试验原理接线图



8.4 试验数据

8.4.1 外观检查

检查要求	检查情况	检查结论
涂漆或喷塑保护，保护层光亮无漏喷点、无锈斑	符合要求	合格
外表面应无明显凸凹变开现象	符合要求	合格
接线端标电清晰、无漏挂、错挂	符合要求	合格

8.4.2 结构检查

检查要求	检查情况	检查结论
应有可靠的接地螺栓、接地处有明显的接地符号或标明接地字样	有	合格

8.4.3 电压比测量

被测线圈	实测值	标准值	相对误差
高压/低压 A1X/aX	5.0	15.00	0%
高压/低压 A2X/aX	3.03	15.09	0.6%

8.4.4 绕组联结组别试验

名称	要求	测量情况
绕组联结组别	1/1-0	1/1-0

8.4.5 绕组直流电阻测量

高压线圈 (Ω)	低压线圈 (Ω)	仪表线圈 (Ω)

3kV 绕组	7.85	0.26	
5kV 绕组	87.3		
15kV 绕组	650.5		

8.4.6 绝缘电阻测量

部位	标准值 (MΩ)	实测值 (MΩ)
高→低及地	≥1000	2500
低→高及地	≥1000	2500

8.4.7 外施耐压试验

低压绕组 (kV)	外施耐压标准值 (kV)	外施耐压试验值 (kV)	持续时间 (s)	试验结果
0.4	0.44	16.5	60	通过

8.4.8 感应耐压试验

低压绕组 (V)	高压输出标准值 (kV)	高压输出试验值 (kV)	持续时间 (s)	试验结果
400	0.8	30.0	60	通过

8.4.9 空载试验

8.4.9.1 空载电流测量

输入电压 (V)	空载电流 (A)	空载电流标准值	空载电流百分值
400	0.55	$I_0 \leq 13\%$	1.8%

8.4.9.2 空载损耗测量

输入电压主 (V)	空载损耗实测值 (W)
400	220

8.4.10 负载试验

8.4.10.1 阻抗电压试验

负载电流 (A)	阻抗电压 (V)	阻抗电压标准值	阻抗电压百分值
30	16.7	$3.6\% \leq U_k \leq 13.2\%$	4.17%

8.4.10.2 负载损耗测量

负载电流 (A)	负载损耗实测值 (W)
30	501

9、YTC850-12kW/380V 变频电源

额定容量：12kW

相数：单

额定输入电压：380V

输出电压范围：0~400V 单相

额定输入电流：31.5A 额定输出电流：0~30 A
输入频率：50Hz 输出频率：30~300Hz
制造日期：2011.09 出厂编号：1109016A

9.1 外观检查

表面无划伤，紧固件安装牢固，过线整齐。

9.2 绝缘电阻

整个低压回路对地绝缘电阻 75MΩ

9.3 耐压试验

整个低压回路承受交流正弦电压 2500V，1 分钟 正常

9.4 接地电阻

接地电阻 0.05Ω

9.5 操作性能

- a) 高灵敏电子过压保护功能正常
- b) 过流保护动作正常
- c) 频率及电压调节功能正常
- d) 急停和复位正常
- f) 信号采集正常

10、FRC-200kV/1000pF 电容分压器试验数据

标准电压	40 (kv)	80 (kv)	120 (kv)	160 (kv)	200 (kv)	(kv)
实测电压	40.12	80.32	120.36	160.48	200.54	
误差%	0.30	0.4	0.3	0.3	0.27	

额定电压：200kV 额定电容量： 1000pF
工作频率：30~300Hz 精 度： 1.0

结论：

检验人：

审核人：