

目 录

前 言.....	1
一、功能特点.....	2
二、技术指标.....	2
三、结构外观.....	3
四、液晶界面.....	6
五、使用方法.....	9
六、充电说明.....	10
七、注意事项.....	11

前 言

我公司开发研制的 YTC2330 高低压电流互感器变比测试仪是针对高压计量用户的一种新型用电稽查设备。它可在不断电、不改线的情况下检测 35KV 及以下的计量装置用电流互感器的变比和极性，还能检测互感器初级和次级的相间一致性，从而有效的防止高压计量用户采取更换高低压电流互感器或电流互感器铭牌以及改变二次线极性或相别达到少计费的窃电行为。该仪器使用简便、易于携带、安全系数高，是用电稽查人员不可多得的检测工具。

根据用户要求高压钳表可加液晶单独作为测量 35KV 以下高压线路电流的设备使用。

一、功能特点

- 1、可测量 35KV 及以下高低压电流互感器的变比；
- 2、可测量 35KV 及以下高低压电流互感器的极性；
- 3、可检测 35KV 及以下电流互感器高低压侧相别的对应性；
- 4、可测量 35KV 及以下高低压线路的电流幅值；
- 5、大容量锂聚合物高效能充电电池，连续工作超 10 小时；
- 6、闭口钳式设计，比开口式设计大大提高了精度；
- 7、长 U 形钳口，被测物宽度可达 55mm，可方便测量较宽的铝排；
- 8、无线传输距离远，穿越障碍物能力强；
- 9、采用特殊处理方法，现场抗干扰能力强；
- 10、图形化宽温、宽视角液晶，在低温和强烈阳光下均能看清楚；
- 11、全汉字显示，提示清晰，界面友好；
- 12、触摸式按键，方便的人机接口；
- 13、伸缩绝缘杆，携带方便；

二、技术指标

- 1、电流测量范围：
高压电流互感器 0~600A；
低压电流互感器 0~6A；
- 2、变比测量范围：1-5000；
- 3、准确度：

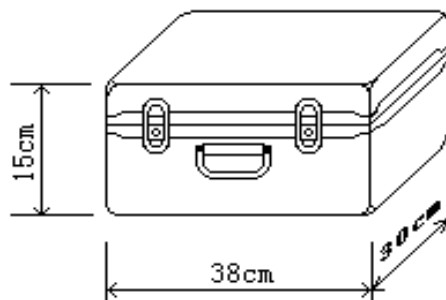
- 高压电流 0.5%;
- 低压电流 0.5%;
- CT 变比 1%;
- 4、测量导线最大尺寸：
 - 高压钳表 55mm×35mm;
 - 低压钳表Φ8mm;
- 5、耐电压：
 - 高压钳表（铁芯-手把之间）38000V/1 分钟;
 - 低压钳表（铁芯-手把之间）2000V/1 分钟;
 - 主机（插头-外壳）2000V/1 分钟;
- 6、重量：
 - 主机 0.3kg, 高压钳表 0.65kg, 二次钳表 0.15kg;
- 7、外型尺寸：
 - 主机：180mm×80mm×35mm;
 - 高压钳表：290mm×90mm×32mm;
 - 低压钳表：148mm×45mm×20mm;
- 8、电 源：锂聚合物电池 2000mAh DC 7.2V;
- 9、功率消耗：高压钳表 CT 部 17mW;
 - 显示部 15mW 主机 700mW
- 10、工作频率：45Hz-55Hz
- 11、工作温度：-20℃~55℃
- 12、湿 度：85% 以下

三、结构外观

仪器由主机、高压钳表和低压钳表及绝缘杆、附件组成；除绝缘

杆用高强度特制尼龙袋包装外，其他部分都装在专用铝合金包装箱中。

1、外型尺寸



图一、外箱尺寸

其中主机是仪器的核心，所有的操作都是通过主机来进行的，最后的测试结果也显示在主机的液晶上，高低压钳表分别用来采集 CT 的一次和二次的电流。高压绝缘杆为四节伸缩型杆体，最大长度为 4 米，可在调节到任意位置锁死（各节之间不能相对滑动）。

2、外观形式

设备主机、高低压钳表外观如图二



图二、主机、高低压钳表外观

如图二所示：图中从左到右依次主机、高压钳表、低压钳表；主机的顶端是天线和低压钳表插口，正面的上部为液晶，下部为按键区，右侧上端是电源开关，主机底部是充电器插孔（与 USB 接口形状相同，注意不要误认为 USB 接口）；高压钳表上端为测量卡线孔，中部为电量指示和按键区，下端是绝缘杆连接接口，右侧中部为充电器插口。

3、键盘说明

主机键盘共有 8 个键，分别为：↑、↓、←、→、确定、取消、亮+、亮-。

各键功能如下：

↑、↓、←、→键：上下左右键，在主界面中用来移动手形指针，使其指向需要选择的项目功能条（功能条反白显示）。

确定键：在主菜单中按下此键即进入当前指向的功能选项（反白显示的功能条）。

取消键：返回键，按下此键均直接返回到主菜单；如果正在测试过程中，测试结束同时返回主界面。

亮+、亮-键：用来调节液晶显示器的亮度。

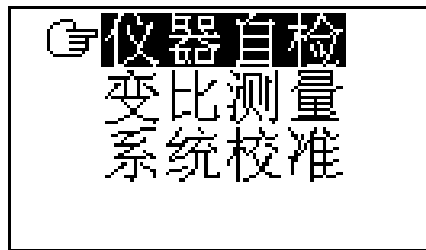
高压钳表有两个按键，分别为：电源开关和档位选择。

电源开关键用来控制工作电源的开或关，档位选择用来切换电流的高低档位（在此版本不起作用）。

四、液晶界面

液晶显示界面主要有三屏，包括主菜单和三个功能界面，下面分别加以详细介绍。

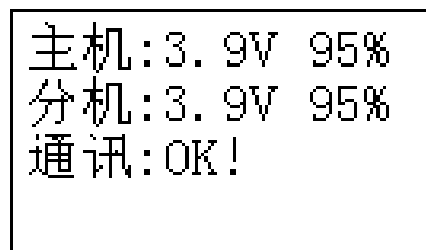
1. 开机主界面如图三所示：



图三、主菜单

图中可见：主菜单有三个选项，分别为：仪器自检、变比测量、系统校准。当光标指向哪一个功能选项时，哪个图标就变为反白显示，可见图三界面中选中项为‘仪器自检’功能，按上下左右键可改变光标指向的选项。此时，按‘确定’键进入选中的功能显示屏。其中系统校准为出厂前生产商进行仪器的校准界面，用户不用了解。

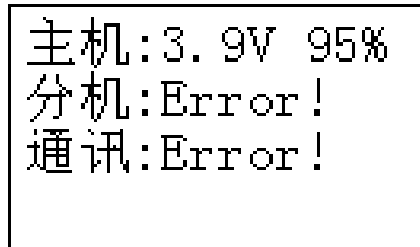
2. 在选中‘仪器自检’功能时进入自检功能屏，如图四所示：



图四、自检功能屏

此屏中显示出主机和分机（无线高压钳表）的内部电池的剩余电

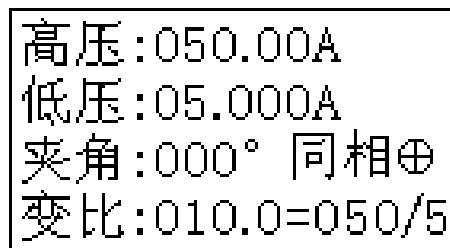
量电压和百分比,还有通讯状态正常与否,图四中可见通讯状态正常。当分机未开机或通讯距离过远时可能出现通讯异常的情况,此时只能显示出主机的数据,分机的电池电量和通讯状态都显示“Error!”,说明通讯不正常,如图五所示:



```
主机:3.9V 95%
分机:Error!
通讯:Error!
```

图五、自检屏-通讯异常

3. 变比测量屏如图六所示:



```
高压:050.00A
低压:05.000A
夹角:000° 同相⊕
变比:010.0=050/5
```

图六、变比测量屏（正常情况）

图六显示了正常情况下变比测试的数据显示格式,包括:高压侧电流值、低压侧(CT 二次侧)电流值、高低压电流之间的夹角值、相间一致性与电流极性的判定结果,变比测量结果的数值和低压折算到 5A 的比例值。其中相间一致性表示出高压侧所测电流和低压侧所测电流是否是同一相别,显示‘同相’即说明高低压侧选择对应,显示‘错相’就表示高低压侧选择的有差异,正号表示高低压侧的电流

极性相同；图六是唯一正确的方式。

根据不同的错误方式可分为两种情况，包括：同相极性反、错相。
下面分别介绍。

a、同相极性反，如图七：

高压:050.00A
低压:05.000A
夹角:180° 同相⊖
变比:010.0=050/5

图七、错误 a

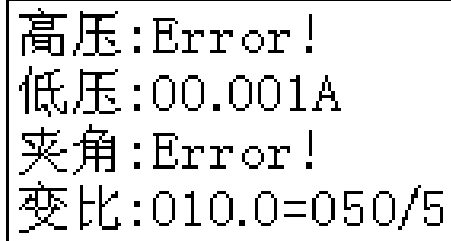
b、错相，如图八：

高压:050.00A
低压:05.000A
夹角:120° 错相
变比:010.0=050/5

图八、错误 b

根据判定的结果可有效的检查高压计量装置电流的接线相别是否对应，极性是否正确。

当主机和无线钳表通讯不正常或采集不到电流时，显示效果如图九所示：



高压:Error!
低压:00.001A
夹角:Error!
变比:010.0=050/5

图九、通讯异常情况

五、使用方法

测试准备:

- 1、检查仪器各部分外观，在无破损、变形、污秽、水渍的情况下，方可进行下一步；
- 2、打开电源开关，观察液晶屏中各部分电池的电压值和剩余电量百分数，看电池电量是否够用，一般情况下，只要液晶显示正常即可工作。
- 3、检查绝缘杆操作是否正常，每节杆的锁紧部的功能是否正常，是否能灵活的锁紧和放松，正常后方可使用。

测试步骤:

- 1、将低压钳表与主机连接好，注意接口处要锁紧，防止开路；
- 2、接好主机天线，以保证无线通讯的质量良好（如果高低压被测点之间距离很近，且无障碍物，可不用接天线）；
- 3、打开主机电源，选择进入“变比测量”功能屏；
- 4、将低压钳表卡在被测互感器二次侧导线的任意一根，使电流从钳表标有流入端的方向流入，还要注意钳口良好闭合；此时应在主机的液晶屏可显示出二次电流的幅值；
- 5、将高压钳表与绝缘杆连接好，根据被测线路的高度调节好绝缘杆的长度，要保证每节杆的连接处都确实锁紧；

- 6、向上轻推绝缘杆，将高压钳表卡在被测互感器的一次侧导线上，也要注意电流的流入方向和钳口的良好闭合；
- 7、读取主机的测试结果；
- 8、下拉绝缘杆使高压钳表与被测线路脱离，动作要轻柔，不要猛力拉拽，防止机械结构损坏；
- 9、收起绝缘杆，将高压钳表的电源关闭，并从绝缘杆上取下；
- 10、从二次线上摘掉低压钳表，再将低压钳表从主机上摘除；
- 11、关闭主机电源，摘下天线；
- 12、将所有配件收到包装箱内，测试完毕。

六、充电说明

仪器主机和无线高压钳表内部都配备了高性能锂聚合物充电电池，在主机液晶界面可显示出主机和无线高压钳表的内部电池的当前电压和剩余电量的百分数；无线高压钳表正面还设置了三枚电量指示灯，分别代表了剩余电量达到 30%（一个灯亮）、60%（两个灯亮）、90%（三个灯亮）；

当电池剩余电量不足 10%时应及时给仪器充电，否则，可能会影响正常使用。

一般充电时间在 6 小时以上即可充满，充满后会自动转为浮充状态，不会因长时间充电对电池造成损害。

主机和高压钳表共用同一个充电器，能同时对两个部分充电；注意充电时一定要先接好充电器与仪器的连接部分，然后再将充电器的电源线接通到交流 220V 电源，顺序不要混淆，否则有可能造成充电

器保护，无法充电。

此类电池没有记忆效应，为避免电池亏电影响使用，可随时充电。

七、注意事项

- 1、 在使用本仪器前，一定要仔细阅读使用手册；
- 2、 在雨雪天气或空气湿度太高时请不要使用本仪器测量高压电流互感器，以防人员触电；
- 3、 高压线路之测试具有一定的危险性， 操作者一定要具备相关的专业知识；
- 4、 一定不要试图用低压钳表测量 400V 以上电压等级的线路；
- 5、 不使用时，务请关闭电源，防止电池过放电；
- 6、 当电池电压不足时，请尽快给仪器充电。
- 7、 不要自行拆开本表。
- 8、 测量接线一定要严格按说明书操作， 否则后果自负。