

尊敬的顾客

感谢您购买本公司 YTC2140 带升流器精密电流互感器。在您初次使用该仪器前，请您详细地阅读本使用说明书，将可帮助您熟练地使用本仪器。



我们的宗旨是不断地改进和完善公司的产品，因此您所使用的仪器可能与使用说明书有少许的差别。如果有改动的话，我们会用附页方式告知，敬请谅解！您有不清楚之处，请与公司售后服务部联络，我们定会满足您的要求。



由于输入输出端子、测试柱等均有可能带电压，您在插拔测试线、电源插座时，会产生电火花，小心电击，避免触电危险，注意人身安全！

◆ 慎重保证

本公司生产的产品，在发货之日起三个月内，如产品出现缺陷，实行包换。一年（包括一年）内如产品出现缺陷，实行免费维修。一年以上如产品出现缺陷，实行有偿终身维修。

◆ 安全要求

请阅读下列安全注意事项，以免人身伤害，并防止本产品或与其相连接的任何其它产品受到损坏。为了避免可能发生的危险，本产品只可在规定的范围内使用。

只有合格的技术人员才可执行维修。

—防止火灾或人身伤害

使用适当的电源线。 只可使用本产品专用、并且符合本产品规格的电源线。

正确地连接和断开。 当测试导线与带电端子连接时，请勿随意连接或断开测试导线。

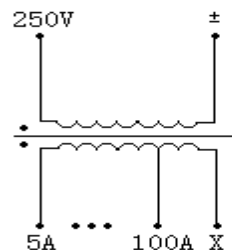
产品接地。 本产品除通过电源线接地导线接地外，产品外壳的接地柱必须接地。为了防止电击，接地导体必须与地面相连。在与本产品输入或输出终端连接前，应确保本产品已正确接地。

注意所有终端的额定值。 为了防止火灾或电击危险，请注意本产品的所有额定值和标记。在对本产品进行连接之前，请阅读本产品使用说明书，以便进一步了解有关额定值的信息。

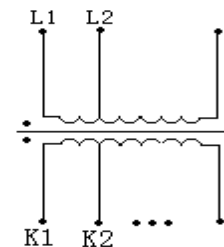
请勿在无仪器盖板时操作。 如盖板或面板已卸下，请勿操作本产品。

八. 附图

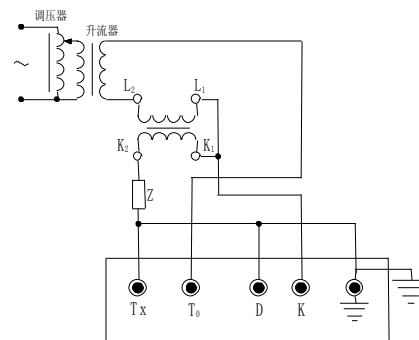
一、升流器结构原理图



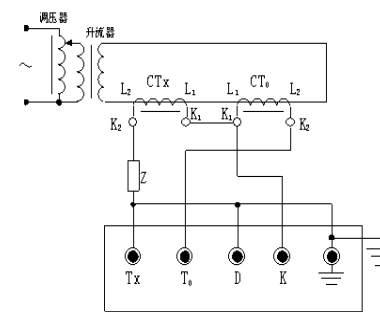
二、电流互感器结构原理图



三、电流互感器自校线路图



四、电流互感器检定线路图



五、电流互感器退磁线路,建议使用闭路退磁

时，其线路附图 4 所示。

图中， T_0 为标准电流互感器， T_x 为被检电流互感器， Z 为被检电流互感器所带的负荷。

六、 注意事项

1. 检定电流互感器时，标准电流互感器与被检电流互感器电流比必须相同。
2. 严格按照图中所给出的线路接线。
3. 检定互感器之前，须先测试负荷箱是否准确。
4. 检定过程中，严禁二次绕组开路。
5. 检定互感器之前需选退磁，建议使用闭路退磁。
退磁完毕在切断电源之前，应将二次绕组短接。
6. 带升流器电流互感器的接线原理图与上述的接线图大致相同，只是升流器的输出绕组与互感器的一次绕线是同一绕组，其余均相同。

七、 售后服务

凡购买此仪器的用户均享受以下的售后服务：

- 1、仪器一年内凡质量问题由我公司免费维修。
- 2、仪器使用超过一年，我公司负责长期维修，适当收取材料费。
- 3、若仪器出现故障，应请专职维修人员或寄回本公司修理，不得自行拆开仪表，否则造成自损我公司不负责任。

使用适当的保险丝。只可使用符合本产品规定类型和额定值的保险丝。

避免接触裸露电路和带电金属。产品有电时，请勿触摸裸露的接点和部位。

在有可疑的故障时，请勿操作。如怀疑本产品有损坏，请本公司维修人员进行检查，切勿继续操作。

请勿在潮湿环境下操作。

请勿在易爆环境中操作。

保持产品表面清洁和干燥。

一安全术语

警告：警告字句指出可能造成人身伤亡的状况或做法。

小心：小心字句指出可能造成本产品或其它财产损坏的状况或做法。

目 录

一、 用途	5
二、 结构	5
三、 技术指标	5
四、 自校	5
五、 检定	5
六、 注意事项	6
七、 售后服务	6
八、 附图	7

一. 用途

作为标准用来检定比其低两级或两级以下准确等级的电流互感器。

二. 结构

电流互感器是由一次绕组和二次绕组组成，其原理如图 2 所示。

接线时严格参照接线牌所给出的电流比进行接线。L₁ 与 K₁ 分别是一次、二次绕组的极性端，当需要穿心时 L_a 为极性端。

三. 技术指标

温度：-5— +40℃

湿度： < 80%

容量：5VA、COSφ =0.8、1.0

允许额定电流下长期工作，150A 以上穿心

重量： < 40Kg

标准电流比：1000A/5A

准确等级：0.05 级

四. 自校

若电流互感器有 5/5 或 1/1 电流比时，则可经常进行自校，以考核其准确度。自校线路附图 3 所示。

图中 T_x 为电流互感器，Z 为负荷箱。

五. 检定

该电流互感器检定比其低两级或两级以下准确等级的互感器

YTC2140

带升流器精密电流互感器

——使用说明书

湖北仪天成电力设备有限公司